

DW52x 压力传感器系列

压力传感器, $\varnothing 38\text{mm}$ 135long, 12-30V DC, G1/2 "A, 2x PNP NC/NO, 0-5/10V / 0/4-20mA, M12 插头连接器 4 针, IP67, PC (塑料), TFT 显示屏, IO-Link



带纯文本显示的 TFT 彩色显示屏 IO-Link_Schnittstelle

DW5x 系列压力传感器的压力范围为 $-1\text{bar} \dots +600\text{bar}$, 是 ipf electronic 压力传感器中的 "瑞士军刀"。这些设备具有高度灵活性, 可在所有可能的应用中与液体和气体介质配合使用, 在操作便利性和技术特性方面无可挑剔。带 IO-Link 接口的传感器有一个开关输出和第二个可变输出, 可根据需要定义为开关输出、模拟输出或报警输出。DW5x 的所有设置均可在实际应用前通过 "离线测试功能" 进行检查, 而无需对传感器加压。

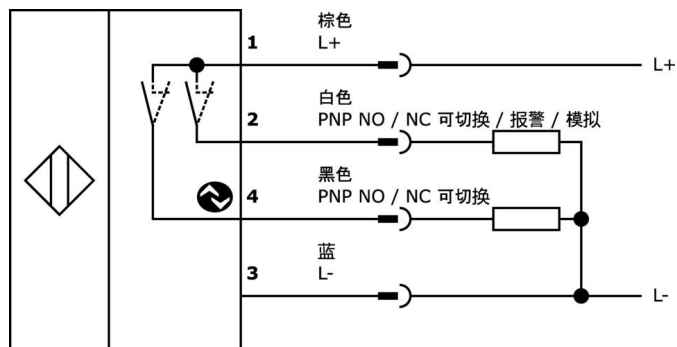
重点是集成的易读 TFT 彩色显示屏, 可提供多种不同的显示模式。仅举几例以纯文本显示压力, 并带有趋势显示和开关点精确标记, 或者在达到先前定义的开关点时提供彩色显示选项。不过, 可轻松切换的彩色显示屏的潜力还远远没有发挥出来。

由于显示屏可以 90° 旋转, 外壳也可以 305° 连续旋转, 因此在任何安装位置都可以完美读取显示内容。带有全不锈钢测量单元和集成处理器的传感器不仅能提供压力, 还能根据需要确定介质的相对温度值。

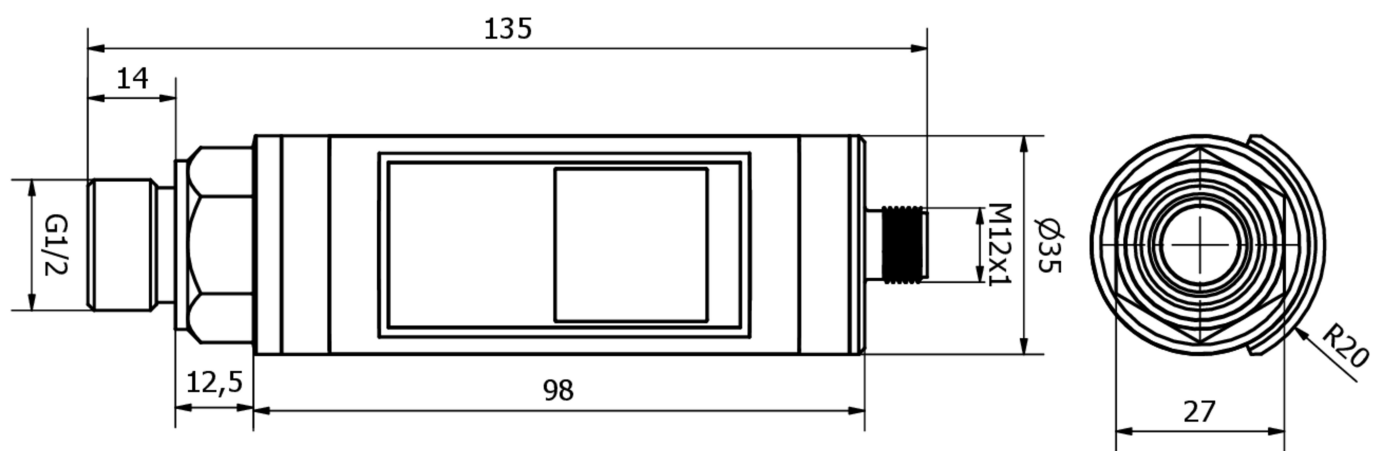
文章编号	DW52310D	DW52310K	DW52310T
设计	缸体平坦		
外壳材料	塑胶		
尺寸	直径 38 毫米, 长 135 毫米		
保护程度 (IP)	IP67		
测量范围压力	0 - 10 bar	-1 - 10 bar	0 - 60 bar
最大工作压力	40 bar	40 bar	240 bar
测量方法	绝对的	相对而言	绝对的
过程连接的类型	G1/2英寸A		
过程连接的材料	Edelstahl 1.4305		
工艺连接处的密封材料	塑料 (丁腈橡胶)		
测量单元材料	不锈钢 1.4404		
电气连接	M12 4 针插头连接器		
工作电压	10-30VDC		
空载电流	40 毫安		
开关输出的数量	2		
开关输出的类型	PNP/NPN		
开关频率	50 Hz		
额定开关电流	250 毫安		
开关功能的类型	可编程/可配置		
报警输出的类型	PNP		
模拟输出的类型	0-10V 0-20mA 0V ...5V 4-20mA		
模拟输出数量	1		
ardTEEL_Schutzfunktionen	Verpolungsschutz Kurzschlusschutz		
相对线性度偏差	0.25 %		
相对的重复精度	0.15 %		
相对的测量精度	0.15 %		
整个测量范围内的温度漂移	0.7 %		
每年的长期漂移	0.1 %		
中温	-20 - 80 °C		
环境温度	-20 - 80 °C		
显示	TFT显示屏		
测量显示	相对而言		
设置程序	参数化		
响应/衰减时间	10 毫秒		
准备就绪的延迟	2000 毫秒		
ardTEEL_Lebensdauer	10 Millionen Lastwechsel		
IO-Link版本	V1.1.4		

文章编号	DW523104	DW523105	DW523106	DW523107
设计	缸体平坦			
外壳材料	塑胶			
尺寸	直径 38 毫米, 长 135 毫米			
保护程度 (IP)	IP67			
测量范围压力	0 - 100 bar	0 - 250 bar	0 - 400 bar	0 - 600 bar
最大工作压力	400 bar	1000 bar	1200 bar	1200 bar
测量方法	绝对的			
过程连接的类型	G1/2英寸A			
过程连接的材料	Edelstahl 1.4305			
工艺连接处的密封材料	塑料 (丁腈橡胶)			
测量单元材料	不锈钢 1.4404			
电气连接	M12 4 针插头连接器			
工作电压	10-30VDC			
空载电流	40 毫安			
开关输出的数量	2			
开关输出的类型	PNP/NPN			
开关频率	50 Hz			
额定开关电流	250 毫安			
开关功能的类型	可编程/可配置			
报警输出的类型	PNP			
模拟输出的类型	0-10V 0-20mA 0V ...5V 4-20mA			
模拟输出数量	1			
ardTEEL_Schutzfunktionen	Verpolungsschutz Kurzschlusschutz			
相对线性度偏差	0.25 %			
相对的重复精度	0.15 %			
相对的测量精度	0.15 %	0.15 %	0.15 %	0.25 %
整个测量范围内的温度漂移	0.7 %	0.7 %	1 %	1 %
每年的长期漂移	0.1 %	0.1 %	0.1 %	0.2 %
中温	-20 - 80 °C			
环境温度	-20 - 80 °C			
显示	TFT显示屏			
测量显示	相对而言			
设置程序	参数化			
响应/衰减时间	10 毫秒			
准备就绪的延迟	2000 毫秒			
ardTEEL_Lebensdauer	10 Millionen Lastwechsel			
IO-Link版本	V1.1.4			

连接



尺寸图



摘录配件方案

VK505321

连接电缆, 5米, M12母型 (插座) 4针角型, 自由导体端, 4x0.34mm², PUR (聚氨酯), Ø5.5mm, 250V, -25-90°C, IP67, 屏蔽, 适用于拖链和抗扭, 油和冷却润滑剂, 焊接区域, 硅...

VK505325

连接电缆, 5米, M12母型 (插座) 4针直通, 自由导体端, 4x0.34mm², PUR (聚氨酯), Ø5.5mm, 250V, -25-90°C, IP67, 屏蔽, 适用于拖链和抗扭, 油和冷却润滑剂, 焊接区域, 硅橡胶。

VY000005

IO-Link 主站, 41x24x67mm, IO-Link, M12, 带 USB 接口

AD000019

配件压力, 轮廓密封G1/2", Ø24mm 1,5high, 氟碳橡胶 FKM, 绿色

您可以在我们的主页上找到更多配件



安装
安装工作只能由合格的电工来完成!



废弃处理
根据第 6 条第 3 款 ElektroG 规定的 WEEE 编号: 40951076

安全警告

- / 在初始操作之前，请确保遵循产品信息中可能提供的所有安全说明。
- / 切勿在人的安全取决于其功能的应用中使用这些设备。